

FICHA TÉCNICA

FICHA

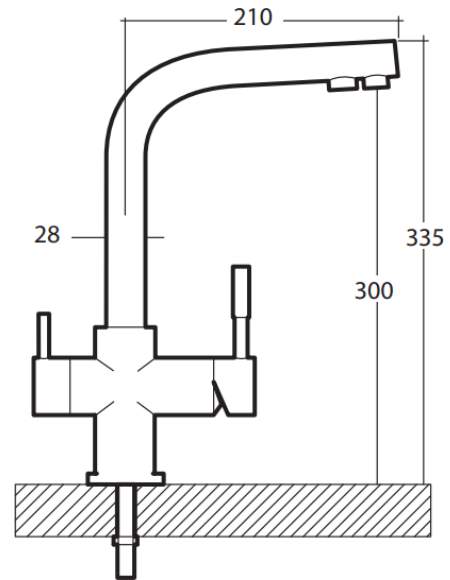
GRIFO SQUARE 3 VIAS 3/8" CR.
METAL FREE

1. EQUIPAMIENTO / COMPONENTES / PRODUCTOS

GRIFO SQUARE 3 VIAS 3/8" CR. METAL FREE

DESCRIPCIÓN

IDENTIFICACIÓN VISUAL



2. CARACTERÍSTICAS

FUNCIÓN PRINCIPAL

VÁLVULA DE CUATRO VÍAS PARA ABRIR Y CERRAR EL FLUJO DE AGUA. GENERALMENTE UTILIZADO EN SISTEMAS DE OSMOSIS INVERSA.

METAL FREE. MINIMIZA EL CONTACTO DEL AGUA FILTRADA CON MATERIALES METÁLICOS

CONEXIÓN

VIA H 3/8"

TAMAÑO

VER IMAGEN ARRIBA

TIPO DE VÁLVULA

CERAMICA

MATERIAL

CROMADO

MATERIAL EN CONTACTO CON AGUA

POLIMÉRICO

TEMPERATURA MÍN - MÁX

1°C - 65°C

PRESIÓN MÁXIMA

6 BAR